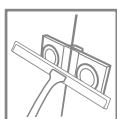
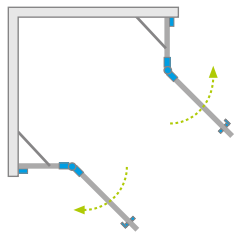


# Essenza New KDD



Profile finish:  
Данное изделие доступно  
с фурнитурой цвета:



01 Chrome 54 Black  
01 Хром 54 Черный



Essenza New KDD + Doros C

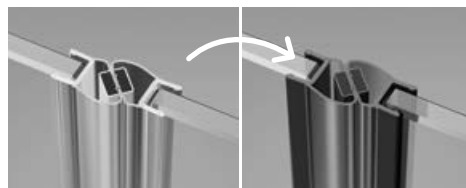
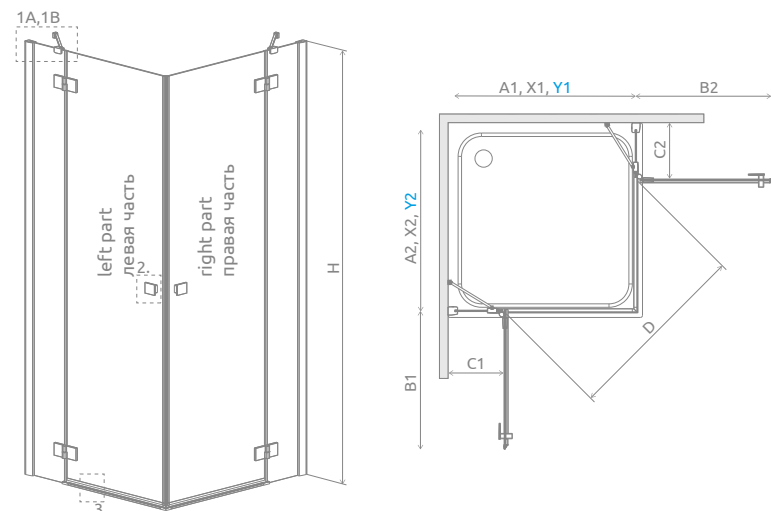
Shower enclosure set consists of 2 parts: left and right. Please specify both article numbers when making an order.  
В заказе надо указать 2 номера артикулов: левой и правой части кабины.

## LEFT PART | ЛЕВАЯ ЧАСТЬ КАБИНЫ

Model Модель	TRANSPARENT GLASS ПРОЗРАЧНОЕ СТЕКЛО	
	profile finish / цвет фурнитуры <b>CHROME</b> Art. No.   № арт.	profile finish / цвет фурнитуры <b>BLACK</b> Art. No.   № арт.
KDD 80 L	385061-01-01L	385061-54-01L
KDD 90 L	385060-01-01L	385060-54-01L
KDD 100 L	385062-01-01L	385062-54-01L

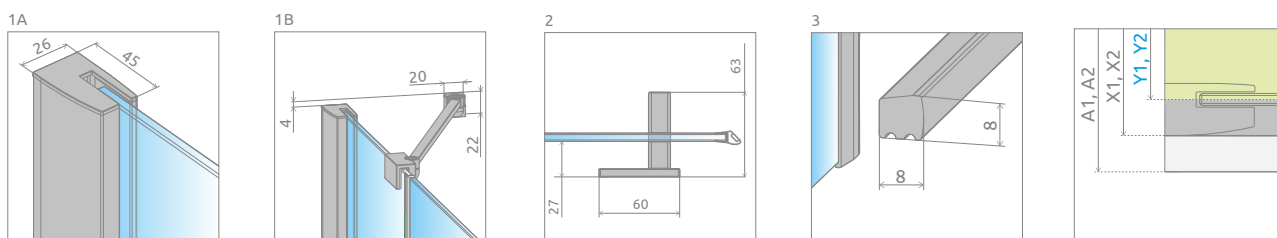
## RIGHT PART | ПРАВАЯ ЧАСТЬ КАБИНЫ

Model Модель	TRANSPARENT GLASS ПРОЗРАЧНОЕ СТЕКЛО	
	profile finish / цвет фурнитуры <b>CHROME</b> Art. No.   № арт.	profile finish / цвет фурнитуры <b>BLACK</b> Art. No.   № арт.
KDD 80 R	385061-01-01R	385061-54-01R
KDD 90 R	385060-01-01R	385060-54-01R
KDD 100 R	385062-01-01R	385062-54-01R



There is possibility of paid replacement of transparent magnetic gaskets for gaskets in black. You should clearly state it in the order.

Под заказ, за дополнительную цену можно заменить стандартные уплотнители на уплотнители в черном цвете. Ваш выбор укажите в заказе.



Model   Модель	A1	A2	X1	X2	Y1	Y2	B1	B2	C1	C2	D	H
KDD 80Lx80R	800	800	785-800	785-800	767-782	767-782	520	520	253-268	253-268	745	2000
KDD 80Lx90R	800	900	785-800	885-900	767-782	867-882	520	620	253-268	253-268	810	2000
KDD 80Lx100R	800	1000	785-800	985-1000	767-782	967-982	520	620	253-268	353-368	810	2000
KDD 90Lx80R	900	800	885-900	785-800	867-882	767-782	620	520	253-268	253-268	810	2000
KDD 90Lx90R	900	900	885-900	885-900	867-882	867-882	620	620	253-268	253-268	885	2000
KDD 90Lx100R	900	1000	885-900	985-1000	867-882	967-982	620	620	253-268	353-368	885	2000
KDD 100Lx80R	1000	800	985-1000	785-800	967-982	767-782	620	520	353-368	253-268	810	2000
KDD 100Lx90R	1000	900	985-1000	885-900	967-982	867-882	620	620	353-368	253-268	885	2000
KDD 100Lx100R	1000	1000	985-1000	985-1000	967-982	967-982	620	620	353-368	353-368	885	2000

ADDITIONAL OPTIONS | ДОПОЛНИТЕЛЬНЫЕ ОПЦИИ

MADE TO MEASURE p. 10	GLASS VARIANTS p. 14	ENGRAVING ON GLASS p. 54	Chrome+ OPTION ОПЦИЯ	+2+4 cm	MAXIMUM HEIGHT p. 21 макс. 220 см макс. 220 см	WITHOUT THRESHOLD STRIP p. 21	SHOWER BOARDS p. 592	MAGNETIC GASKETS REPLACEMENT POSSIBILITY	ACCESSORIES p. 590
ПОД ЗАКАЗ стр. 36	ВАРИАНТЫ ЦВЕТА СТЕКЛА стр. 40	ГРАВИРОВКА НА СТЕКЛЕ стр. 55	ПРОФИЛИ CHROME+ стр. 41	РАСШИРИТЕЛЬНЫЕ ПРОФИЛИ стр. 50	МАКСИМАЛЬНАЯ ВЫСОТА стр. 47	БЕЗ ПОРОГА стр. 47	ТРАПЫ И ДУШЕВЫЕ ПЛИТЫ стр. 592	ЗАМЕНА УПЛОТНИТЕЛЕЙ	АКСЕССУАРЫ стр. 590

Extension profiles, horizontal gaskets   Расширительные профили, горизонтальные уплотнители	Art. No.   № арт.		
	Chrome / хром	Black / Черный	
	Profile +2 cm / Профиль +2 см	P01-154200001	P01-154200054
	Profile +4 cm / Профиль +4 см	P01-155200001	P01-155200054
	Horizontal gasket for assembly without a threshold strip - left Горизонтальный уплотнитель для монтажа без порога - левый	007-106700500	
	Horizontal gasket for assembly without a threshold strip - right Горизонтальный уплотнитель для монтажа без порога - правый	007-106700600	

NAVIGATION | МОДЕЛЬНЫЙ РЯД

