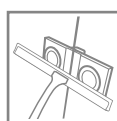
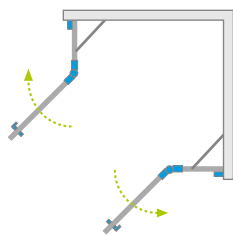


New

# Essenza Pro KDD



Profile finish:  
Данное изделие доступно с фурнитурой цвета:



01 Chrome 54 Black 09 Gold 04 White  
01 Хром 54 Черный 09 Золото 04 Белый



Essenza Pro Black KDD + Kyntos C anthracite, антрацит

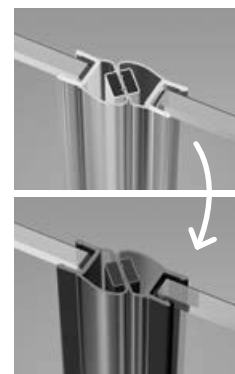
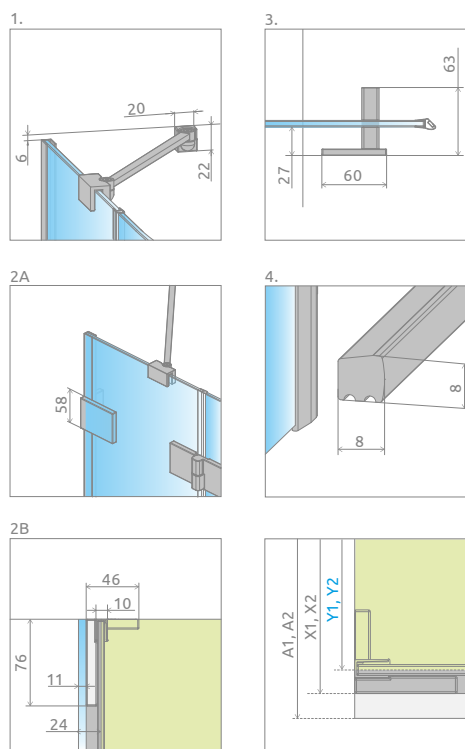
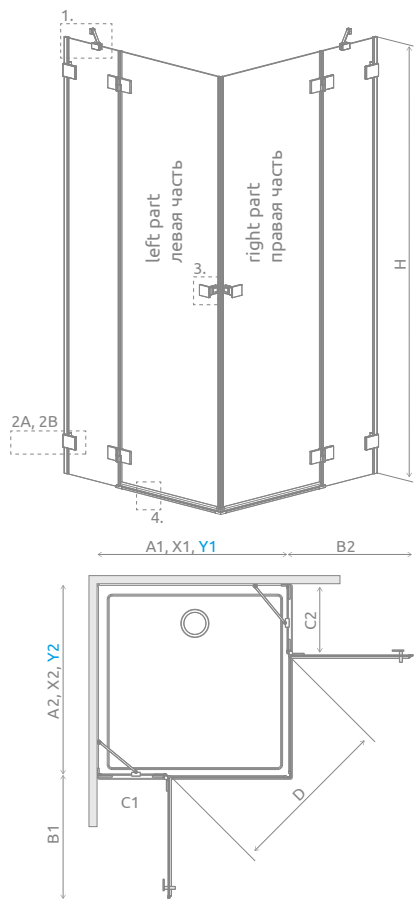
Shower enclosure set consists of 2 parts: left and right. Please specify both article numbers when making an order.  
В заказе надо указать 2 номера артикулов: левой и правой части кабины.

## LEFT PART | ЛЕВАЯ ЧАСТЬ КАБИНЫ

Model Модель	TRANSPARENT GLASS ПРОЗРАЧНОЕ СТЕКЛО			
	profile finish / цвет фурнитуры <b>CHROME</b> Art. No.   № арт.	profile finish / цвет фурнитуры <b>BLACK</b> Art. No.   № арт.	profile finish / цвет фурнитуры <b>GOLD</b> Art. No.   № арт.	profile finish / цвет фурнитуры <b>WHITE*</b> Art. No.   № арт.
KDD 80 L	10096080-01-01L	10096080-54-01L	10096080-09-01L	10096080-04-01L
KDD 90 L	10096090-01-01L	10096090-54-01L	10096090-09-01L	10096090-04-01L
KDD 100 L	10096100-01-01L	10096100-54-01L	10096100-09-01L	10096100-04-01L

## RIGHT PART | ПРАВАЯ ЧАСТЬ КАБИНЫ

Model Модель	TRANSPARENT GLASS ПРОЗРАЧНОЕ СТЕКЛО			
	profile finish / цвет фурнитуры <b>CHROME</b> Art. No.   № арт.	profile finish / цвет фурнитуры <b>BLACK</b> Art. No.   № арт.	profile finish / цвет фурнитуры <b>GOLD</b> Art. No.   № арт.	profile finish / цвет фурнитуры <b>WHITE*</b> Art. No.   № арт.
KDD 80 R	10096080-01-01R	10096080-54-01R	10096080-09-01R	10096080-04-01R
KDD 90 R	10096090-01-01R	10096090-54-01R	10096090-09-01R	10096090-04-01R
KDD 100 R	10096100-01-01R	10096100-54-01R	10096100-09-01R	10096100-04-01R



There is possibility of paid replacement of transparent magnetic gaskets for gaskets in black. You should clearly state it in the order.

Под заказ, за дополнительную цену можно заменить стандартные уплотнители на уплотнители в черном цвете. Ваш выбор укажите в заказе.

Model   Модель	A1	A2	X1	X2	Y1	Y2	B1	B2	C1	C2	D	H
KDD 80L×80R	800	800	789-797	789-797	776-784	776-784	530	530	263-271	263-271	745	2000
KDD 80L×90R	800	900	789-797	889-897	776-784	876-884	530	630	263-271	263-271	810	2000
KDD 80L×100R	800	1000	789-797	989-997	776-784	976-984	530	630	263-271	363-371	810	2000
KDD 90L×80R	900	800	889-897	789-797	876-884	776-784	630	530	263-271	263-271	810	2000
KDD 90L×90R	900	900	889-897	889-897	876-884	876-884	630	630	263-271	263-271	885	2000
KDD 90L×100R	900	1000	889-897	989-997	876-884	976-984	630	630	263-271	363-371	885	2000
KDD 100L×80R	1000	800	989-997	789-797	976-984	776-784	630	530	363-371	263-271	810	2000
KDD 100L×90R	1000	900	989-997	889-897	976-984	876-884	630	630	363-371	263-271	885	2000
KDD 100L×100R	1000	1000	989-997	989-997	976-984	976-984	630	630	363-371	363-371	885	2000

ADDITIONAL OPTIONS | ДОПОЛНИТЕЛЬНЫЕ ОПЦИИ

MADE TO MEASURE p. 10	GLASS VARIANTS p. 14	ENGRAVING ON GLASS p. 54	MAXIMUM HEIGHT p. 21	WITHOUT THRESHOLD STRIP p. 21	SHOWER BOARDS p. 592	MAGNETIC GASKETS REPLACEMENT POSSIBILITY	ACCESSORIES p. 590
ПОД ЗАКАЗ стр. 36	ВАРИАНТЫ ЦВЕТА СТЕКЛА стр. 40	ГРАВИРОВКА НА СТЕКЛЕ стр. 55	МАКСИМАЛЬНАЯ ВЫСОТА п. 21 МАКС. 220 CM	БЕЗ ПОРОГА стр. 47	ТРАПЫ И ДУШЕВЫЕ ПЛИТЫ стр. 592	ЗАМЕНА УПЛОТНИТЕЛЕЙ	АКСЕССУАРЫ стр. 590

Extension profiles, horizontal gaskets   Расширительные профили, горизонтальные уплотнители	Art. No.   № арт.
	Horizontal gasket for assembly without a threshold strip - left Горизонтальный уплотнитель для монтажа без порога - левый
	007-106700500
	Horizontal gasket for assembly without a threshold strip - right Горизонтальный уплотнитель для монтажа без порога - правый
	007-106700600

NAVIGATION | МОДЕЛЬНЫЙ РЯД

